



# Mistral

— — — — —  
CRÉATEUR DE FONTAINES À EAU DEPUIS 1952



## EVOPURE TT

Petite et toujours aussi efficace  
Small and still performant





## EVOPURE TT

**PRODUCTION EAU FROIDE**  
**COLD WATER PRODUCTION**

30 L/H  
Δ T 10°C

Grâce à son format de conception et à la sobriété de ses courbes, la fontaine à eau Evopure TT trouvera très facilement sa place dans les bureaux, cafétérias, comptoirs...

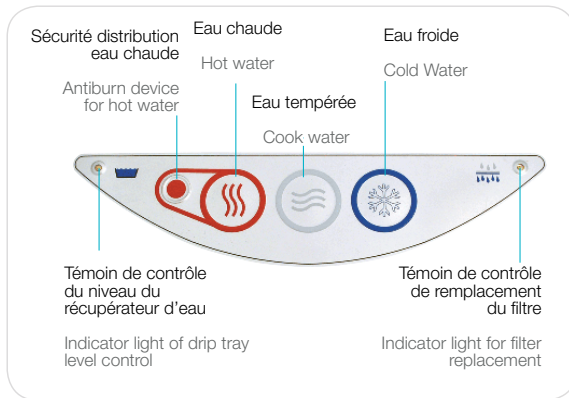
Table top model connects to the mains water supply, no drainage required.

Its reduced size makes the Evopure TT easy to install in offices, cafeterias, bars...



H = 42.5 CM P = 53 CM

L = 32.5 CM 20 CM



- + Protection sanitaire des robinets pour une meilleure hygiène
- + Sécurité anti-brûlure eau chaude
- + Témoin d'usure du filtre à eau
- + Témoin de contrôle du niveau du bac récupérateur avec sécurité
- + Système de raccordement aux eaux usées (en option)
- + Chauffe-eau (1L) inox à thermostat réglable, résistance inox 500 watts
- + Compatible avec le système anti-fuite Watersafe ® (en option)

- + Taps are equipped with sanitary protection for a better hygiene
- + Anti-burn device for hot water tap
- + Indicator lights for filter replacement
- + Water collector level with security
- + External draining (in option)
- + Stainless steel water heater (1L) with adjustable thermostat 500 watts stainless steel resistor
- + Compatible with Watersafe ® system (in option)

### VERSIONS DISPONIBLES

**Eau froide & tempérée : EF-ET**  
> 1 sortie eau froide + 1 sortie eau tempérée

**Eau froide & chaude : EF-EC**  
> 1 sortie eau froide + 1 sortie eau chaude

**Eau froide & gazeuse : EF-EG**  
> 1 sortie eau froide + 1 sortie eau gazeuse

**Eau froide, tempérée & chaude : EF-ET-EC**  
> 1 sortie eau froide et tempérée + 1 sortie eau chaude

**Eau froide, tempérée & gazeuse : EF-ET-EG**  
> 1 sortie eau froide et tempérée + 1 sortie eau gazeuse

### RÉFRIGÉRATION

- > Système à détente directe banc de glace
- > Circuit de réfrigération et de distribution d'eau indépendants

- > Compresseur hermétique
- > Condenseur ventilé
- > Gaz R134 A sans CFC ou gaz naturel R290

### CARROSSERIE

- > Cotés inox
- > Pieds vérins réglables sécurité active

### SÉCURITÉ ACTIVE

- > Contrôle de niveau du bac récupérateur signalé par voyant lumineux avec sécurité de mise hors-service en cas de trop-plein
- > Contrôle du niveau d'usure du filtre signalé par voyant lumineux
- > Programme d'ouverture temporisé des électrovannes pour débactérisation

### AVAILABLE VERSIONS

- > Cold & cook water (EF-ET)
- > Cold & hot water (EF-EC)
- > Cold & sparkling water (EF-EG)
- > Cold, cook & hot water (EF-ET-EC)
- > Cold, cook & sparkling water (EF-ET-EG)

### REFRIGERATION

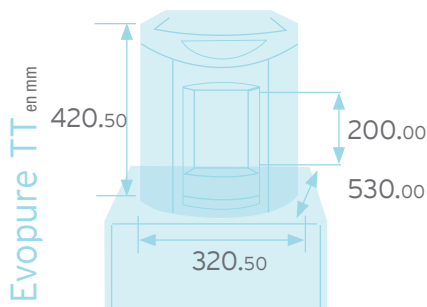
- > Direct chilled with ice bank system
- > Separated refrigeration circuit and water circuit
- > Hermetic compressor
- > Ventilated condenser
- > R134 A gas without CFC or R290 natural gas

### BODY

- > Stainless steel side panels, grey top and front panels
- > Adjustable feet

### ACTIVE SECURITY

- > Drip-tray level control with indicator light and security that puts the cooler out of order in case of overflow
- > Filter replacement control with indicator light
- > Solenoid valves timing for sanitizing



EVOPURE TT	EF-ET	EF-EC	EF-EG	EF-ET-EC	EF-ET-EG
DÉBIT • L/h FLOW RATE • L/h	100				
PRODUCTION EAU FROIDE • L/h - Δ T 10°C COLD WATER PRODUCTION • L/h - Δ T 10°C	30				
PRODUCTION EAU CHAUDE • Verre/h HOT WATER PRODUCTION • Cup/h	-	60	-	60	-
TEMPÉRATURE ENTRÉE D'EAU • C° WATER TEMPERATURE INLET • C°	15/20				
TEMPÉRATURE SORTIE D'EAU • C° COLD WATER TEMPERATURE OUTLET • C°	6/12				
TEMPÉRATURE SORTIE D'EAU CHAUDE • C° HOT WATER TEMPERATURE OUTLET • C°	-	75/80	-	75/80	-
COMPRESSEUR HÉRMETIQUE • HP HERMETIC COMPRESSOR • HP	1/10 220-240V / 50-60 Hz				
POIDS • Kg WEIGHT • Kg	22	23	28	23	28